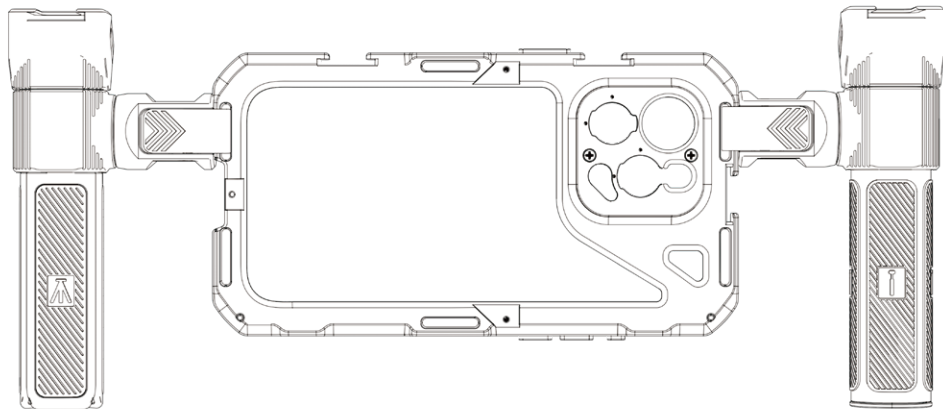


# FREEWELL MULTIFUNCTION SMARTPHONE CAGE



 **FREEWELL**



**VIDEO GUIDE**



**DIGITAL DOWNLOAD**

All brands, product names, and logos are trademarks or registered trademarks of their respective companies. Please keep the packaging and all relevant information for future reference.

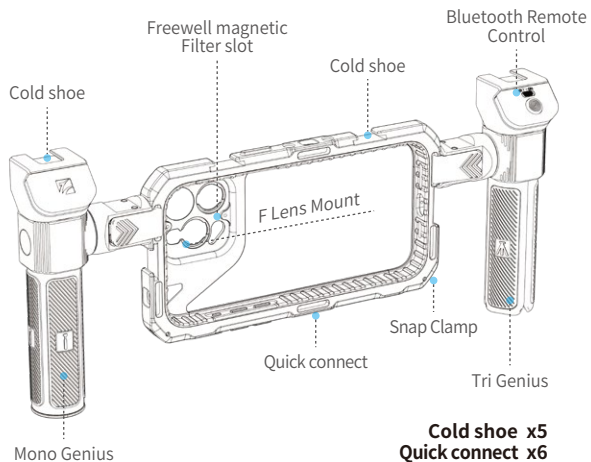
[www.freewellgear.com](http://www.freewellgear.com)  
[care@freewellgear.com](mailto:care@freewellgear.com)

## TABLE OF CONTENTS

Instructions for use -----	ENG	01-08
Gebrauchsanweisung -----	DE	09-16
Istruzioni per l'uso -----	IT	17-24
Mode d'emploi -----	FR	25-32
Instrucciones de uso -----	ES	33-40
Instrukcja użycia -----	POL	41-48
使用说明 -----	CN	49-56

## INNOVATIVE DESIGN, BREAKING TRADITIONS

In designing this product, FREEWELL adhered to its innovative principles, breaking away from traditional concepts to bring a multifunctional smartphone cage that is rich in features and highly compatible with various ecosystems. We have redefined the product design style and color scheme, making it more modern and practical.



**Cold shoe x5**  
**Quick connect x6**  
**1/4 threaded hole x10**

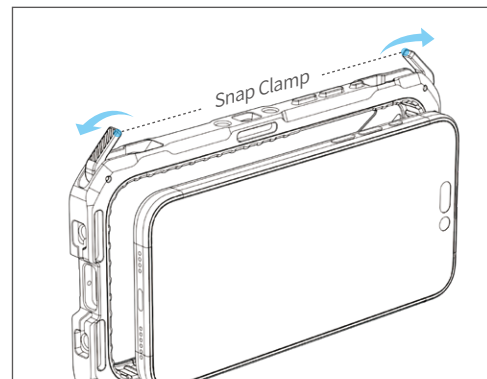
\* Using the iPhone 15 Pro Max case as a reference, the number of mounts and connections may vary depending on different phone models.

	IP15PRO	IP15PROMAX	S24U
Cold shoe	3	3	3
Quick connect	6	6	4
1/4 threaded hole	10	10	8
Size	167x12x91mm	180x12x97mm	187x7.6x99mm
Weight	121g	132g	132g

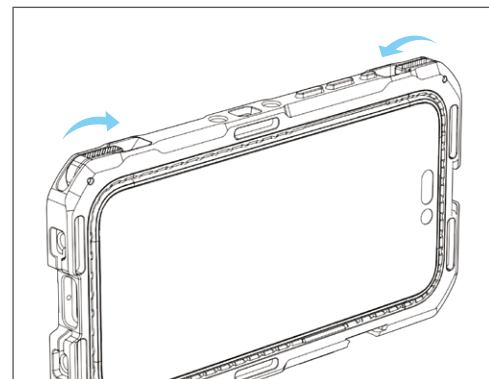
(This data is for the phone cage, not including the handle.)

## QUICK SMARTPHONE INSTALLATION, STABLE AND RELIABLE

The smartphone cage is equipped with a quick-lock mechanism, allowing for fast installation of your phone, ensuring stability during use. Whether you are shooting videos or taking photos, you can be confident that every frame will be stable and clear.



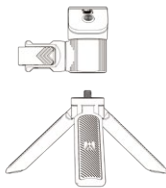
Step 1: Open the quick locking mechanisms on both sides of the rabbit cage, and place the phone face up horizontally inside the cage.



Step 2: Use the quick-lock mechanisms on the rabbit cage to secure the phone, ensuring it remains stable and does not move.

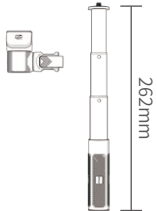
## TRI GENIUS, MONO GENIUS, MULTIPLE FUNCTIONS

The innovative handle design integrates the functions of a tripod and an extension rod, suitable for various shooting scenarios. The handle can be used as a handheld device and can be transformed into a tripod and an extension rod, eliminating the need for additional equipment purchases. The quick-release design requires no tools, making installation and removal very convenient.



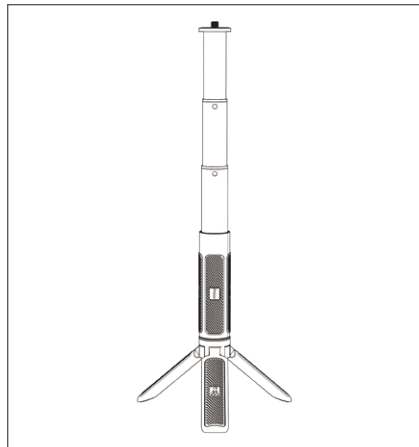
### TRI GENIUS

The tripod can be detached and used separately. The universal 1/4-inch interface can be connected to the rabbit cage, allowing it to be used as a desktop tripod, flexibly meeting various shooting needs.



### MONO GENIUS

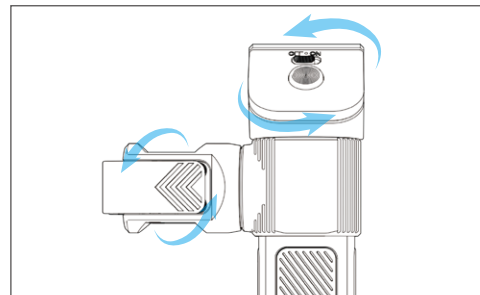
The handle can be removed and extended to be used as an extension rod. The tripod can be detached and used separately. It features a universal 1/4-inch screw and an internal threaded hole at the bottom, allowing it to be connected to the tripod and rabbit cage.



Telescopic pole tripod combination

## 360-DEGREE ROTATION, FLEXIBLE SHOOTING

The handle is designed with a 360-degree rotation feature, allowing for free angle adjustment to meet different shooting needs. All quick-release interfaces can be switched quickly without auxiliary tools, making shooting more efficient.



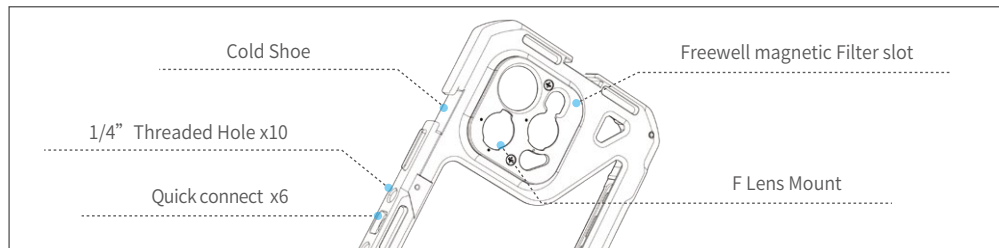
The quick-release clamp on the tripod handle and the cold shoe module that can mount the Bluetooth remote control can rotate 360 degrees, allowing you to easily adjust to the best angle.

## DURABLE AND CONSISTENT STYLE

The cage is made of aluminum alloy, which is sturdy and durable. The new color scheme extends to the entire series of products, creating a unified family style. These minimalist colors are eye-catching both day and night. Its modular design makes it easy to store and carry.

## RICH INTERFACES, UNLIMITED EXPANSION

The cage is equipped with a variety of quick-release interfaces, including 10 1/4" threaded holes, 6 quick-release ports, 3 cold shoe mounts, and our unique F Series Press-Twist-Lock Mechanism, which is compatible with our filters and lenses. It also features a replaceable lens mount, widely compatible with other brands' lenses on the market, meeting the needs for expanding shooting accessories.

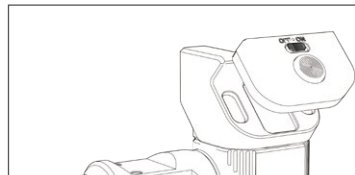


\* Using the iPhone 15 Pro Max case as a reference, the number of mounts and connections may vary depending on different phone models.

## WIDE COMPATIBILITY

In the design process, we fully considered the compatibility of future product ecosystems. We will launch more accessories in the future, which will be compatible with each other. Our products are also well compatible with existing accessories on the market, ensuring users can seamlessly integrate various devices and attachments.

## PAIRING THE BLUETOOTH



The remote control uses a magnetic attachment to the handle, making it quick and convenient to install and remove. It can control photo taking or video recording within a range of 10 meters.

### Bluetooth Connectivity

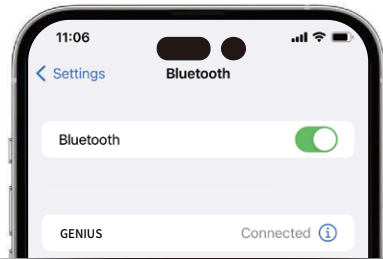


- Turn on the Bluetooth on the Smartphone. (Please make sure it is not connected to any other device)
- Connect to the 'GENIUS'.
- Recommended to switch off when not in use.
- Range of 10 meters. (33ft)

### Bluetooth battery

Lithium Battery CR1632

Recommended storage temperature for a CR1620 lithium battery is between -20°C to 25°C (-4°F to 77°F).



## TROUBLESHOOTING THE BLUETOOTH REMOTE

If you experience issues with the Bluetooth connection, follow these steps:

1. Turn on the remote controller. If it's functioning correctly, the light indicator should flash regularly.
2. If the light indicator is flashing but unable to connect, follow these steps on your Phone:



- A. Go to "Settings".
- B. Find "Bluetooth".
- C. If there is a record of "GENIUS", click the "i" circle and choose the option to "Forget This Device". Try to reconnect.

**The FREEWELL Multifunctional Smartphone Cage is a product that combines innovative design, rich features, and high compatibility. Whether you are a professional photographer or an enthusiast, this product can meet your diverse needs, making your creation more free and efficient.**

**Experience the FREEWELL Multifunctional Smartphone Cage now and start your creative journey!**

## WARNING

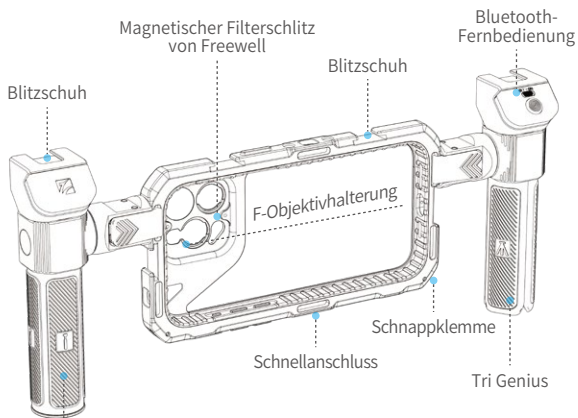
- **INGESTION HAZARD:** This product contains a button cell or coin battery. DEATH or serious injury can occur if ingested.
- A swallowed button cell or coin battery can cause Internal Chemical Burns in as little as 2 hours.
- **KEEP** new and used batteries **OUT OF REACH** Of CHILDREN Seek immediate medical attention if a battery is suspected to be swallowed or inserted inside any part of the body.



- (a) The statement "Ensure the batteries are installed correctly according to polarity (+ and -)."
  - (b) The statement "Do not mix old and new batteries, different brands or types of batteries, such as alkaline, carbon-zinc, or rechargeable batteries."
  - (c) The statement "Remove and immediately recycle or dispose of batteries from equipment not used for an extended period of time according to local regulations."
  - (d) The statement "Always completely secure the battery compartment, if the battery compartment does not close securely, stop using the product, remove the batteries, and keep them away from children."
- (a) Remove and immediately recycle or dispose of used batteries according to local regulations and keep away from children, Do NOT dispose of batteries in household trash or incinerate.
  - (b) Even used batteries may cause severe injury or death.
  - (c) Warnings: Keep away from the children. If swallow, please Call a local poison control center for treatment information.
  - (d) Battery type CR1632.
  - (e) Nominal voltage 3V\*1 Battery.
  - (f) the product contains replaceable batteries.
  - (g) Do not force discharge, recharge, disassemble, heat above 60°C or incinerate. Doing so may result in injury due to venting, leakage or explosion resulting in chemical burns.

## INNOVATIVES DESIGN, BRUCH MIT TRADITIONEN

Bei der Entwicklung dieses Produkts ist FREEWELL seinen innovativen Prinzipien treu geblieben und hat sich von traditionellen Konzepten gelöst, um einen multifunktionalen Smartphone-Käfig zu entwickeln, der reich an Funktionen ist und mit verschiedenen Ökosystemen kompatibel ist. Wir haben den Designstil und das Farbschema des Produkts neu definiert und es moderner und praktischer gemacht.



**Blitzschuh x5**  
**Schnellanschluss x6**  
**1/4-Gewindeloch x10**

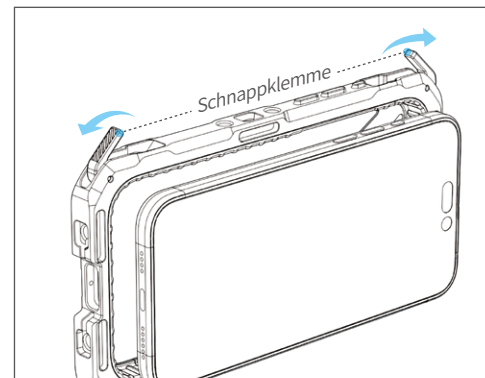
**\* Wenn man die Hülle des iPhone 15 Pro Max als Referenz verwendet, kann die Anzahl der Halterungen und Anschlüsse je nach Telefonmodell variieren.**

	IP15PRO	IP15PROMAX	S24U
Blitzschuh	3	3	3
Schnellanschluss	6	6	4
1/4-Gewindeloch	10	10	8
Größe	167x12x91mm	180x12x97mm	187x7.6x99mm
Gewicht	121g	132g	132g

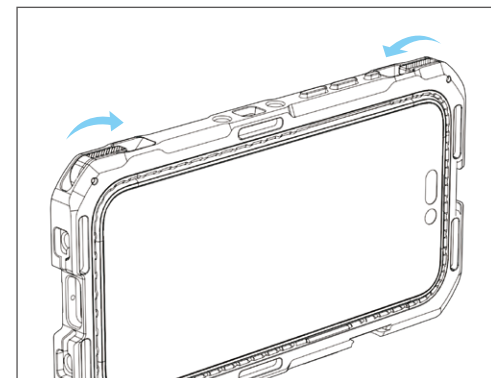
(Diese Daten beziehen sich auf die Telefonhalterung ohne Griff.)

## SCHNELLE SMARTPHONE-INSTALLATION, STABIL UND ZUVERLÄSSIG

Der Smartphone-Käfig ist mit einem Schnellverschlussmechanismus ausgestattet, der eine schnelle Installation Ihres Telefons ermöglicht und während des Gebrauchs für Stabilität sorgt. Ob Sie Videos aufnehmen oder Fotos machen, Sie können sicher sein, dass jeder Rahmen stabil und klar bleibt.



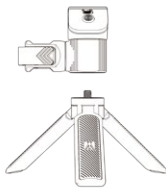
Schritt 1: Öffnen Sie die Schnellverschlüsse auf beiden Seiten des Käfigs und legen Sie das Telefon horizontal mit dem Display nach oben in den Käfig.



Schritt 2: Verwenden Sie die Schnellverschlüsse am Käfig, um das Telefon zu sichern und sicherzustellen, dass es stabil bleibt und sich nicht bewegt.

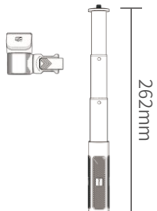
## TRI GENIUS, MONO GENIUS, MEHRERE FUNKTIONEN

Das innovative Griffdesign integriert die Funktionen eines Stativs und einer Verlängerungsstange und eignet sich für verschiedene Aufnahmeszenarien. Der Griff kann als Handgerät verwendet und in ein Stativ und eine Verlängerungsstange umgewandelt werden, sodass keine zusätzlichen Geräte gekauft werden müssen. Das Schnellverschlussdesign erfordert keine Werkzeuge, was die Installation und Entfernung sehr bequem macht.



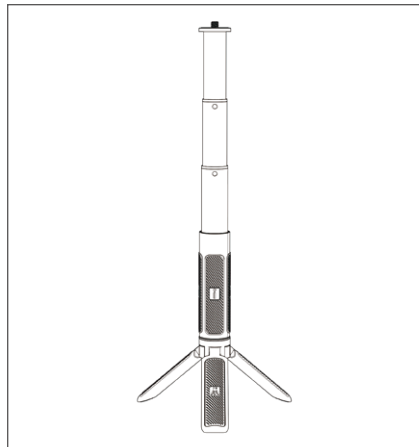
### TRI GENIUS

Das Stativ kann abgenommen und separat verwendet werden. Die universelle 1/4-Zoll-Schnittstelle kann an den Käfig angeschlossen werden, wodurch es als Desktop-Stativ verwendet werden kann und flexibel auf verschiedene Aufnahmeanforderungen eingeht.



### MONO GENIUS

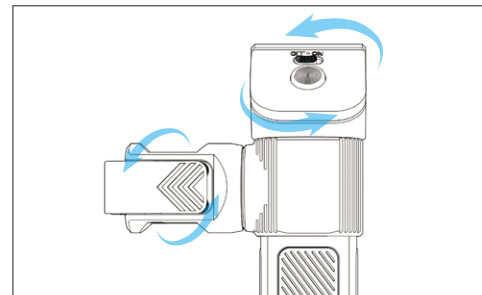
Der Griff kann entfernt und als Verlängerungsstange verwendet werden. Das Stativ kann abgenommen und separat verwendet werden. Es verfügt über eine universelle 1/4-Zoll-Schraube und ein Innengewinde an der Unterseite, wodurch es an das Stativ und den Käfig angeschlossen werden kann.



Teleskopstange-Stativ-Kombination

## 360-GRAD-ROTATION, FLEXIBLES AUFNEHMEN

Der Griff ist mit einer 360-Grad-Drehfunktion ausgestattet, die eine freie Winkelverstellung ermöglicht, um verschiedene Aufnahmebedürfnisse zu erfüllen. Alle Schnellverschluss-Schnittstellen können schnell ohne Hilfswerkzeuge gewechselt werden, wodurch das Aufnehmen effizienter wird.



Die Schnellspannklemme am Stativgriff und das Cold-Shoe-Modul, an dem die Bluetooth-Fernbedienung montiert werden kann, können sich um 360 Grad drehen, sodass Sie leicht den besten Winkel einstellen können.

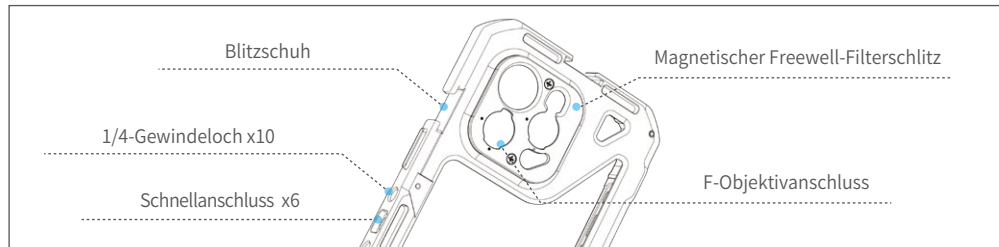
## LANGLEBIG UND EINHEITLICHER STIL

Der Käfig besteht aus einer Aluminiumlegierung, die robust und langlebig ist. Das neue Farbschema erstreckt sich über die gesamte Produktreihe und schafft einen einheitlichen Familienstil. Diese minimalistischen Farben sind sowohl tagsüber als auch nachts auffällig. Das modulare Design macht es einfach zu lagern und zu transportieren.



## REICHE SCHNITTSTELLEN, UNBEGRENZTE ERWEITERUNG

Der Käfig ist mit einer Vielzahl von Schnellverschluss-Schnittstellen ausgestattet, darunter 10 1/4-Zoll-Gewindebohrungen, 6 Schnellverschlussanschlüsse, 3 Kaltschuhhalterungen und unser einzigartiger F-Series Press-Twist-Lock-Mechanismus, der mit unseren Filtern und Objektiven kompatibel ist. Er verfügt auch über eine austauschbare Objektivhalterung, die weitgehend mit Objektiven anderer Marken auf dem Markt kompatibel ist und den Bedürfnissen der Erweiterung von Aufnahmezubehör gerecht wird.

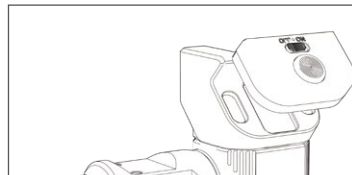


\* Wenn man die Hülle des iPhone 15 Pro Max als Referenz verwendet, kann die Anzahl der Halterungen und Anschlüsse je nach Telefonmodell variieren.

## BREITE KOMPATIBILITÄT

Im Designprozess haben wir die Kompatibilität zukünftiger Produktökosysteme vollständig berücksichtigt. Wir werden in Zukunft mehr Zubehör auf den Markt bringen, das miteinander kompatibel sein wird. Unsere Produkte sind auch gut mit bestehenden Zubehöerteilen auf dem Markt kompatibel, sodass Benutzer nahtlos verschiedene Geräte und Aufsätze integrieren können.

## BLUETOOTH-KOPPLUNG



Die Fernbedienung wird magnetisch am Griff befestigt, was die Installation und Entfernung schnell und bequem macht. Sie kann innerhalb einer Reichweite von 10 Metern Fotos machen oder Videos aufnehmen.

### Bluetooth-Verbindung

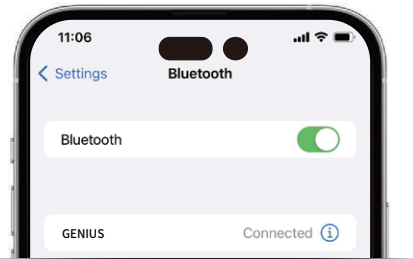


- Schalten Sie Bluetooth am Smartphone ein. (Stellen Sie sicher, dass es nicht mit einem anderen Gerät verbunden ist.)
- Verbinden Sie sich mit "GENIUS".
- Empfohlen, bei Nichtgebrauch auszuschalten.
- Reichweite von 10 Metern (33 Fuß).

### Bluetooth-Akku

Lithiumbatterie CR1632

Empfohlene Lagertemperatur für eine CR1632-Lithiumbatterie liegt zwischen -20°C und 25°C (-4°F bis 77°F).



## FEHLERBEHEBUNG BEI DER BLUETOOTH-FERNBEDIENUNG

Wenn Sie Probleme mit der Bluetooth-Verbindung haben, befolgen Sie diese Schritte:

1. Schalten Sie die Fernbedienung ein. Wenn sie korrekt funktioniert, sollte die Lichtanzeige regelmäßig blinken.
2. Wenn die Lichtanzeige blinkt, aber keine Verbindung hergestellt werden kann, befolgen Sie diese Schritte auf Ihrem Telefon:



- A. Gehen Sie zu "Einstellungen".
- B. Finden Sie "Bluetooth".
- C. Wenn ein Eintrag von "GENIUS" vorhanden ist, klicken Sie auf den "i" Kreis und wählen Sie die Option "Dieses Gerät vergessen". Versuchen Sie erneut, eine Verbindung herzustellen.

**Der multifunktionale Smartphone-Käfig von FREEWELL ist ein Produkt, das innovatives Design, umfangreiche Funktionen und hohe Kompatibilität vereint. Egal, ob Sie professioneller Fotograf oder Hobbyfotograf sind, dieses Produkt kann Ihre vielfältigen Bedürfnisse erfüllen und Ihre Kreativität freier und effizienter gestalten.**

**Erleben Sie jetzt den multifunktionalen Smartphone-Käfig von FREEWELL und beginnen Sie Ihre kreative Reise!**

## WARNUNG

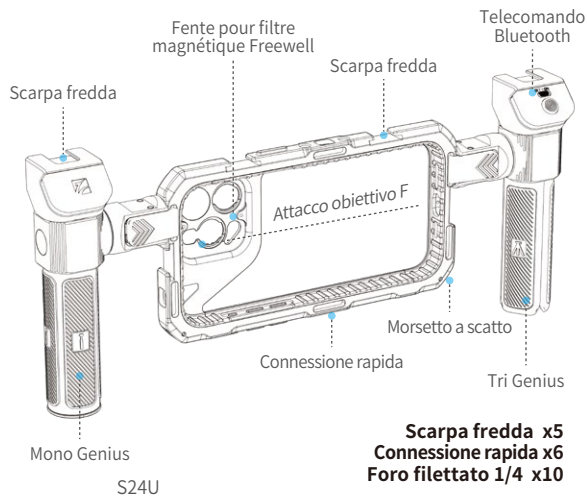
- **VERSCHLUCKUNGSGEFAHR:** Dieses Produkt enthält eine Knopfzelle oder Münzbatterie. Der Tod oder schwere Verletzungen können auftreten, wenn sie verschluckt wird.
- Eine verschluckte Knopfzelle oder Münzbatterie kann in nur 2 Stunden innere chemische Verbrennungen verursachen.
- Halten Sie neue und gebrauchte Batterien außerhalb der Reichweite von Kindern. Suchen Sie sofort medizinische Hilfe, wenn eine Batterie verschluckt oder in irgendeinen Teil des Körpers eingeführt wird.



- (a) Die Aussage "Stellen Sie sicher, dass die Batterien korrekt gemäß der Polarität (+ und -) eingesetzt sind."
  - (b) Die Aussage "Mischen Sie keine alten und neuen Batterien, verschiedene Marken oder Arten von Batterien, wie Alkali-, Kohle-Zink- oder wiederaufladbare Batterien."
  - (c) Die Aussage "Entfernen und recyceln oder entsorgen Sie Batterien sofort aus Geräten, die für einen längeren Zeitraum nicht verwendet werden, gemäß den örtlichen Vorschriften."
  - (d) Die Aussage "Schließen Sie das Batteriefach immer vollständig. Wenn das Batteriefach nicht sicher geschlossen werden kann, hören Sie auf, das Produkt zu verwenden, entfernen Sie die Batterien und halten Sie sie von Kindern fern."
- (a) Entfernen und recyceln oder entsorgen Sie gebrauchte Batterien sofort gemäß den örtlichen Vorschriften und halten Sie sie von Kindern fern. Werfen Sie Batterien NICHT in den Hausmüll oder verbrennen Sie sie.
  - (b) Auch gebrauchte Batterien können schwere Verletzungen oder den Tod verursachen.
  - (c) Warnungen: Von Kindern fernhalten. Bei Verschlucken, rufen Sie bitte ein örtliches Giftinformationszentrum für Behandlungshinweise an.
  - (d) Batterietyp CR1632.
  - (e) Nennspannung 3V\*1 Batterie.
  - (f) Das Produkt enthält austauschbare Batterien.
  - (g) Nicht entladen, wieder aufladen, zerlegen, über 60°C erhitzen oder verbrennen. Dies kann zu Verletzungen durch Ausgasen, Auslaufen oder Explosion führen, was zu chemischen Verbrennungen führen kann.

## DESIGN INNOVATIVO, ROTTURA DELLE TRADIZIONI

Nel progettare questo prodotto, FREEWELL ha aderito ai suoi principi innovativi, distaccandosi da essi concetti tradizionali per portare una gabbia per smartphone multifunzionale ricca di funzionalità e altamente compatibile con vari ecosistemi. Abbiamo ridefinito lo stile di design del prodotto e la combinazione di colori, rendendolo più moderno e pratico.



**\* Utilizzando la custodia per iPhone 15 Pro Max come riferimento, il numero di supporti e connessioni può variare a seconda dei diversi modelli di telefono.**

	IP15PRO	IP15PROMAX	S24U
Scarpa fredda	3	3	3
Connessione rapida	6	6	4
Foro filettato 1/4	10	10	8
Misurare	167x12x91mm	180x12x97mm	187x7.6x99mm
Peso	121g	132g	132g

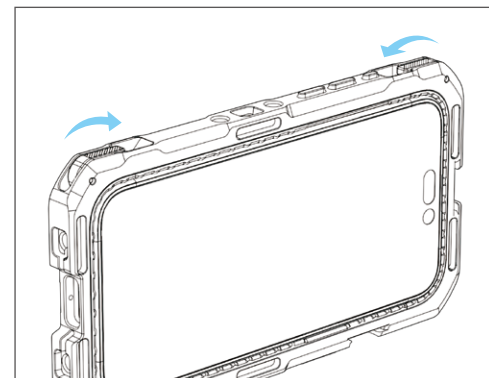
(Questi dati si riferiscono alla gabbia del telefono, esclusa la maniglia.)

## INSTALLAZIONE RAPIDA DELLO SMARTPHONE, STABILE E AFFIDABILE

La gabbia per smartphone è dotata di un meccanismo di bloccaggio rapido, che consente un'installazione veloce del telefono, garantendo stabilità durante l'uso. Che si tratti di girare video o scattare foto, puoi essere sicuro che ogni frame sarà stabile e chiaro.



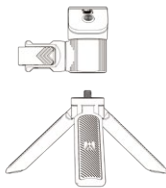
**Passo 1:** Aprire i meccanismi di bloccaggio rapido su entrambi i lati della gabbia e posizionare il telefono con il display rivolto verso l'alto all'interno della gabbia.



**Passo 2:** Utilizzare i meccanismi di bloccaggio rapido sulla gabbia per fissare il telefono, garantendo che rimanga stabile e non si muova.

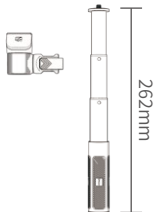
## TRI GENIUS, MONO GENIUS, FUNZIONI MULTIPLE

Il design innovativo del manico integra le funzioni di un treppiede e di un'asta di estensione, adatto a vari scenari di ripresa. Il manico può essere utilizzato come dispositivo portatile e può essere trasformato in un treppiede e in un'asta di estensione, eliminando la necessità di acquistare ulteriori attrezzature. Il design a sgancio rapido non richiede attrezzi, rendendo l'installazione e la rimozione molto convenienti.



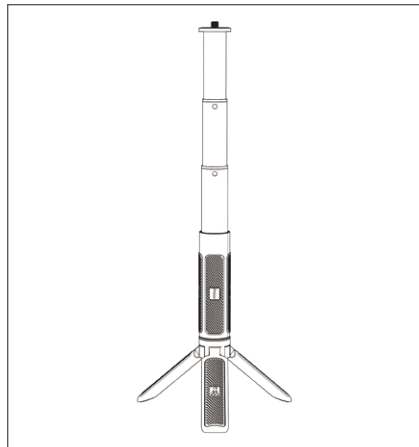
### TRI GENIUS

Il treppiede può essere staccato e utilizzato separatamente. L'interfaccia universale da 1/4 di pollice può essere collegata alla gabbia, permettendogli di essere utilizzato come treppiede da tavolo, soddisfacendo in modo flessibile varie esigenze di ripresa.



### MONO GENIUS

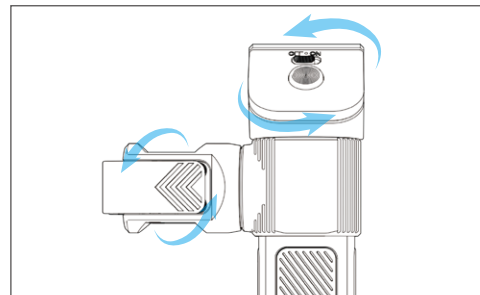
Il manico può essere rimosso ed esteso per essere utilizzato come asta di estensione. Il treppiede può essere staccato e utilizzato separatamente. Presenta una vite universale da 1/4 di pollice e un foro filettato interno alla base, permettendo di collegarlo al treppiede e alla gabbia.



Combinazione di Treppiede con Palo Telescopico

## ROTAZIONE A 360 GRADI, RIPRESE FLESSIBILI

Il manico è progettato con una funzione di rotazione a 360 gradi, permettendo la regolazione libera dell'angolo per soddisfare diverse esigenze di ripresa. Tutte le interfacce a sgancio rapido possono essere cambiate rapidamente senza strumenti ausiliari, rendendo la ripresa più efficiente.



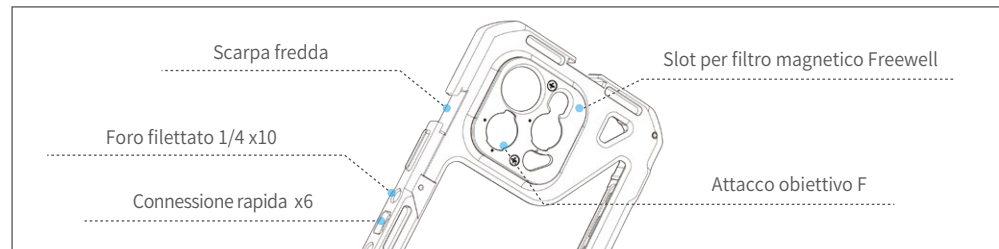
La chiusura a sgancio rapido sul manico del treppiede e il modulo cold shoe su cui può essere montato il telecomando Bluetooth possono ruotare di 360 gradi, permettendoti di regolare facilmente l'angolazione migliore.

## STILE DUREVOLE E COERENTE

La gabbia è realizzata in lega di alluminio, che è robusta e durevole. Il nuovo schema di colori si estende a tutta la serie di prodotti, creando uno stile familiare unificato. Questi colori minimalisti sono accattivanti sia di giorno che di notte. Il design modulare lo rende facile da riporre e trasportare.

## INTERFACCE RICCHE, ESPANSIONE ILLIMITATA

La gabbia è dotata di una varietà di interfacce a sgancio rapido, tra cui 10 fori filettati da 1/4 di pollice, 6 porte a sgancio rapido, 3 supporti cold shoe e il nostro esclusivo meccanismo F Series Press-Twist-Lock, compatibile con i nostri filtri e obiettivi. Presenta anche un supporto per obiettivi sostituibile, ampiamente compatibile con obiettivi di altre marche sul mercato, soddisfacendo le esigenze di espansione degli accessori di ripresa.

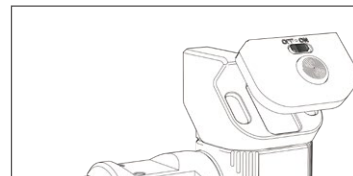


\*Utilizzando la custodia per iPhone 15 Pro Max come riferimento, il numero di supporti e connessioni può variare a seconda dei diversi modelli di telefono.

## AMPIA COMPATIBILITÀ

Nel processo di progettazione, abbiamo considerato appieno la compatibilità dei futuri ecosistemi di prodotto. In futuro lanceremo più accessori, che saranno compatibili tra loro. I nostri prodotti sono anche ben compatibili con gli accessori esistenti sul mercato, garantendo agli utenti di poter integrare senza problemi vari dispositivi e accessori.

## ABBINAMENTO DEL BLUETOOTH



Il telecomando utilizza un attacco magnetico al manico, rendendo l'installazione e la rimozione rapide e convenienti. Può controllare la scattata di foto o la registrazione di video entro un raggio di 10 metri.

### Connettività Bluetooth

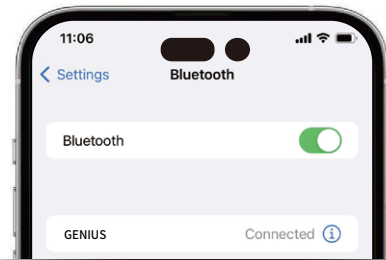


- Accendi il Bluetooth sullo Smartphone. (Assicurati che non sia connesso a nessun altro dispositivo)
- Connettiti a "GENIUS".
- Si consiglia di spegnerlo quando non in uso.
- Raggio d'azione di 10 metri (33 piedi).

### Batteria Bluetooth

Batteria al litio CR1632

La temperatura di conservazione consigliata per una batteria al litio CR1632 è tra -20°C e 25°C (-4°F a 77°F).



## SOLUZIONE PROBLEMI TELECOMANDO BLUETOOTH

Se riscontri problemi con la connessione Bluetooth, segui questi passaggi:

1. Accendi il telecomando. Se funziona correttamente, l'indicatore luminoso dovrebbe lampeggiare regolarmente.
2. Se l'indicatore luminoso lampeggia ma non riesce a connettersi, segui questi passaggi sul tuo telefono:



- A. Vai su "Impostazioni".
- B. Trova "Bluetooth".
- C. Se è presente una registrazione di "GENIUS", fai clic sul cerchio "i" e scegli l'opzione "Dimentica Questo Dispositivo". Prova a riconnetterti.

**La gabbia per smartphone multifunzionale FREEWELL è un prodotto che combina design innovativo, funzionalità avanzate ed elevata compatibilità. Che tu sia un fotografo professionista o un appassionato, questo prodotto può soddisfare le tue diverse esigenze, rendendo la tua creazione più libera ed efficiente.**

**Prova subito la gabbia per smartphone multifunzionale FREEWELL e inizia il tuo viaggio creativo!**

## AVVERTIMENTO

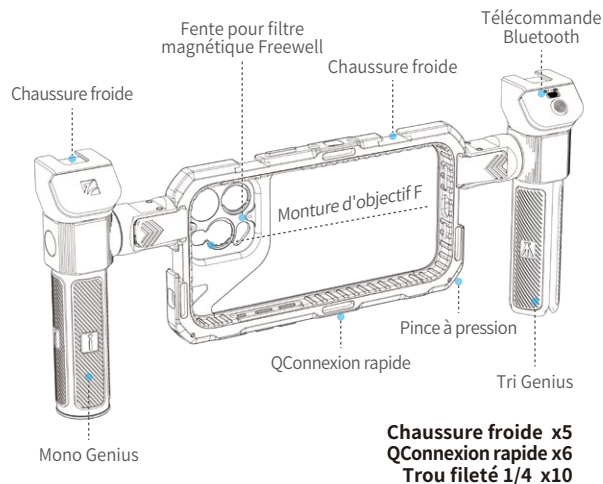
- PERICOLO DI INGESTIONE: Questo prodotto contiene una cella a bottone o una batteria a moneta. La morte o gravi lesioni possono verificarsi se ingerita.
- Una cella a bottone o una batteria a moneta ingerita può causare ustioni chimiche interne in soli 2 ore.
- Tenere le batterie nuove e usate FUORI DALLA PORTATA DEI BAMBINI. Cercare immediatamente assistenza medica se si sospetta che una batteria sia stata ingerita o inserita in qualsiasi parte del corpo.



- (a) La dichiarazione "Assicurarsi che le batterie siano installate correttamente secondo la polarità (+ e -)."
  - (b) La dichiarazione "Non mescolare batterie vecchie e nuove, marche o tipi di batterie diverse, come alcaline, zinco-carbone o batterie ricaricabili."
  - (c) La dichiarazione "Rimuovere e riciclare o smaltire immediatamente le batterie da apparecchiature non utilizzate per un periodo prolungato, secondo le normative locali."
  - (d) La dichiarazione "Chiudere sempre completamente il vano batterie. Se il vano batterie non si chiude in modo sicuro, smettere di usare il prodotto, rimuovere le batterie e tenerle lontane dai bambini."
- (a) Rimuovere e riciclare o smaltire immediatamente le batterie usate secondo le normative locali e tenerle lontane dai bambini. NON smaltire le batterie nei rifiuti domestici o incenerirle.
  - (b) Anche le batterie usate possono causare gravi lesioni o morte.
  - (c) Avvertenze: Tenere lontano dai bambini. Se ingerito, chiamare un centro antiveleni locale per informazioni sul trattamento.
  - (d) Tipo di batteria CR1632.
  - (e) Tensione nominale 3V\*1 batteria.
  - (f) Il prodotto contiene batterie sostituibili.
  - (g) Non scaricare forzatamente, ricaricare, smontare, riscaldare sopra i 60°C o incenerire. Farlo può causare lesioni dovute a sfiato, perdita o esplosione, provocando ustioni chimiche.

## CONCEPTION INNOVANTE, BRISANT LES TRADITIONS

En concevant ce produit, FREEWELL a adhéré à ses principes innovants, en rupture avec concepts traditionnels pour apporter une cage pour smartphone multifonctionnelle, riche en fonctionnalités et hautement compatible avec divers écosystèmes. Nous avons redéfini le style de conception du produit et la palette de couleurs, le rendant plus moderne et pratique.



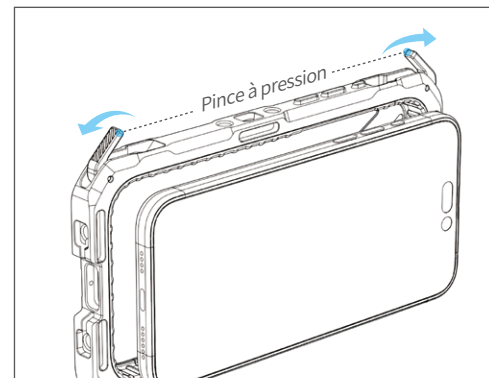
**\* En utilisant la coque iPhone 15 Pro Max comme référence, le nombre de supports et de connexions peut varier en fonction des différents modèles de téléphone.**

	IP15PRO	IP15PROMAX	S24U
Chaussure froide	3	3	3
QConnexion rapide	6	6	4
Trou fileté 1/4	10	10	8
Taille	167x12x91mm	180x12x97mm	187x7.6x99mm
Poids	121g	132g	132g

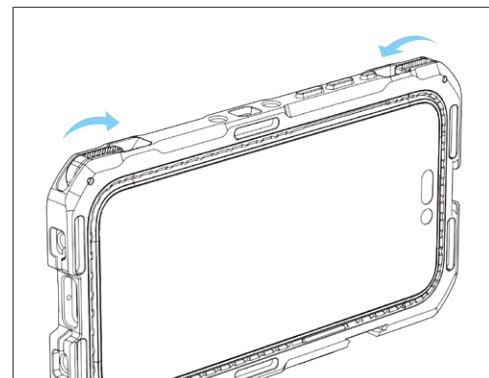
(Ces données concernent la cage du téléphone, sans compter la poignée.)

## INSTALLATION RAPIDE DU SMARTPHONE, STABLE ET FIABLE

La cage pour smartphone est équipée d'un mécanisme de verrouillage rapide, permettant une installation rapide de votre téléphone, garantissant une stabilité pendant l'utilisation. Que vous tourniez des vidéos ou preniez des photos, vous pouvez être sûr que chaque image sera stable et claire.



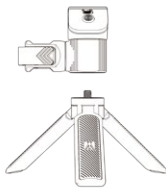
Étape 1: Ouvrez les mécanismes de verrouillage rapide des deux côtés de la cage et placez le téléphone face vers le haut horizontalement à l'intérieur de la cage.



Étape 2: Utilisez les mécanismes de verrouillage rapide de la cage pour sécuriser le téléphone, en assurant qu'il reste stable et ne bouge pas.

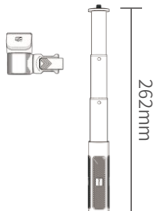
## TRI GENIUS, MONO GENIUS, FONCTIONS MULTIPLES

Le design innovant de la poignée intègre les fonctions d'un trépied et d'une tige d'extension, adapté à divers scénarios de prise de vue. La poignée peut être utilisée comme appareil portable et peut être transformée en trépied et en tige d'extension, éliminant ainsi le besoin d'acheter des équipements supplémentaires. Le design à dégagement rapide ne nécessite aucun outil, rendant l'installation et le retrait très pratiques.



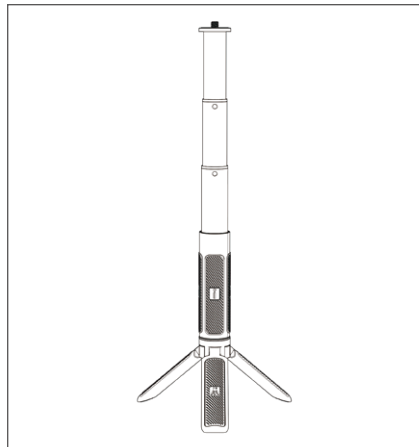
### TRI GENIUS

Le trépied peut être détaché et utilisé séparément. L'interface universelle de 1/4 de pouce peut être connectée à la cage, permettant de l'utiliser comme trépied de bureau, répondant de manière flexible à divers besoins de prise de vue.



### MONO GENIUS

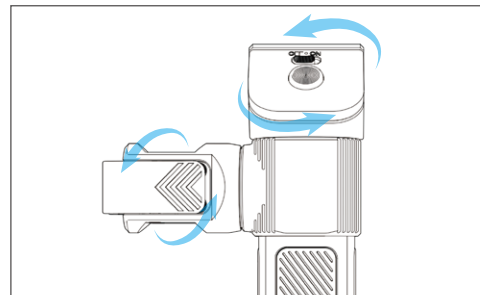
La poignée peut être retirée et prolongée pour être utilisée comme tige d'extension. Le trépied peut être détaché et utilisé séparément. Il dispose d'une vis universelle de 1/4 de pouce et d'un trou fileté interne à la base, permettant de le connecter au trépied et à la cage.



Combinaison de Trépied avec Poteau Téléscopique

## ROTATION À 360 DEGRÉS, PRISE DE VUE FLEXIBLE

La poignée est conçue avec une fonction de rotation à 360 degrés, permettant un réglage libre de l'angle pour répondre à différents besoins de prise de vue. Toutes les interfaces à dégagement rapide peuvent être changées rapidement sans outils auxiliaires, rendant la prise de vue plus efficace.



La pince à dégagement rapide sur la poignée du trépied et le module de griffe froide pouvant accueillir la télécommande Bluetooth peuvent pivoter à 360 degrés, vous permettant d'ajuster facilement à l'angle optimal.

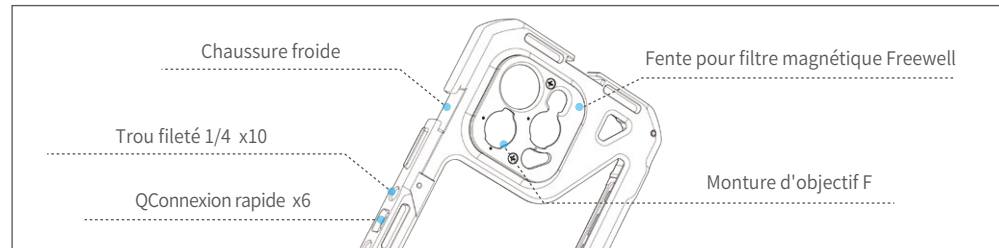
## STYLE DURABLE ET COHÉRENT

La cage est faite d'un alliage d'aluminium, qui est robuste et durable. La nouvelle palette de couleurs s'étend à toute la gamme de produits, créant un style familial unifié. Ces couleurs minimalistes sont accrocheuses de jour comme de nuit. Son design modulaire le rend facile à ranger et à transporter.



## INTERFACES RICHES, EXTENSION ILLIMITÉE

La cage est équipée de diverses interfaces à dégageur rapide, y compris 10 trous filetés de 1/4 de pouce, 6 ports à dégageur rapide, 3 supports de griffe porte-accessoire et notre mécanisme unique de verrouillage par pression et rotation de la série F, compatible avec nos filtres et objectifs. Elle dispose également d'un support d'objectif remplaçable, largement compatible avec les objectifs d'autres marques sur le marché, répondant aux besoins d'expansion des accessoires de prise de vue.

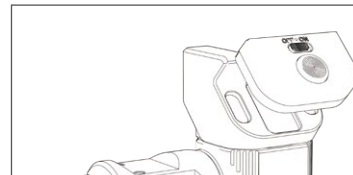


\* En utilisant la coque iPhone 15 Pro Max comme référence, le nombre de supports et de connexions peut varier en fonction des différents modèles de téléphone.

## LARGE COMPATIBILITÉ

Dans le processus de conception, nous avons pleinement pris en compte la compatibilité des futurs écosystèmes de produits. Nous lancerons plus d'accessoires à l'avenir, qui seront compatibles entre eux. Nos produits sont également bien compatibles avec les accessoires existants sur le marché, garantissant aux utilisateurs de pouvoir intégrer sans problème divers appareils et accessoires.

## COUPLAGE DU BLUETOOTH



La télécommande utilise une fixation magnétique à la poignée, rendant l'installation et le retrait rapides et pratiques. Elle peut contrôler la prise de photos ou l'enregistrement vidéo dans un rayon de 10 mètres.

### Connectivité Bluetooth

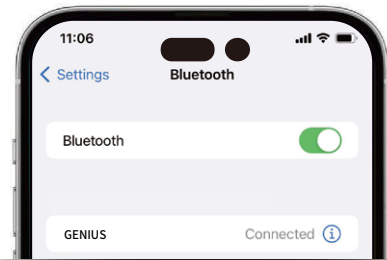


- Allumez le Bluetooth sur le Smartphone. (Assurez-vous qu'il n'est pas connecté à un autre appareil)
- Connectez-vous à "GENIUS".
- Il est recommandé de l'éteindre lorsqu'il n'est pas utilisé.
- Portée de 10 mètres (33 pieds).

### Batterie Bluetooth

Batterie au lithium CR1632

La température de stockage recommandée pour une batterie au lithium CR1632 est comprise entre -20°C et 25°C (-4°F à 77°F).



## DÉPANNAGE DE LA TÉLÉCOMMANDE BLUETOOTH

Si vous rencontrez des problèmes de connexion Bluetooth, suivez ces étapes :

1. Allumez la télécommande. Si elle fonctionne correctement, le voyant lumineux devrait clignoter régulièrement.
2. Si le voyant lumineux clignote mais ne parvient pas à se connecter, suivez ces étapes sur votre téléphone :



- A. Allez dans "Paramètres".
- B. Trouvez "Bluetooth".
- C. S'il y a un enregistrement de "GENIUS", cliquez sur le cercle "i" et choisissez l'option "Oublier cet appareil". Essayez de reconnecter.

**La cage multifonctionnelle pour smartphone FREEWELL est un produit qui combine un design innovant, des fonctionnalités riches et une compatibilité élevée. Que vous soyez photographe professionnel ou passionné, ce produit peut répondre à vos divers besoins, rendant votre création plus libre et efficace.**

**Découvrez dès maintenant la cage multifonctionnelle pour smartphone FREEWELL et commencez votre voyage créatif !**

## AVERTISSEMENT

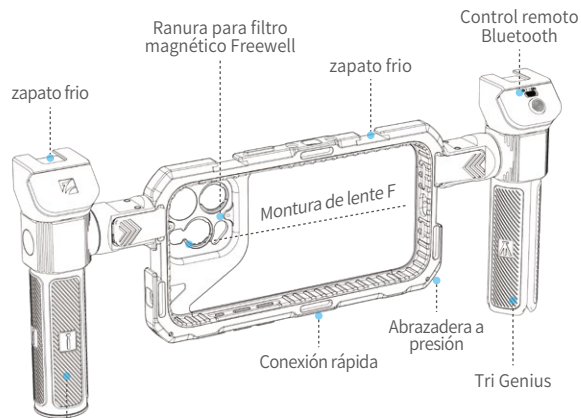
- **RISQUE D'INGESTION** : Ce produit contient une pile bouton ou une pile plate. La mort ou des blessures graves peuvent survenir si elle est ingérée.
- Une pile bouton ou une pile plate ingérée peut provoquer des brûlures chimiques internes en aussi peu que 2 heures.
- Gardez les piles neuves et usagées **HORS DE PORTÉE DES ENFANTS**. Cherchez immédiatement une aide médicale si une pile est soupçonnée d'être avalée ou insérée dans une partie du corps.



- (a) La déclaration "Assurez-vous que les piles sont correctement installées selon la polarité (+ et -)."
- (b) La déclaration "Ne mélangez pas les piles anciennes et neuves, les marques ou types de piles différents, comme les piles alcalines, zinc-carbone ou rechargeables."
- (c) La déclaration "Retirez et recyclez ou éliminez immédiatement les piles des équipements non utilisés pendant une période prolongée, conformément aux règlements locaux."
- (d) La déclaration "Fermez toujours complètement le compartiment des piles. Si le compartiment des piles ne se ferme pas correctement, arrêtez d'utiliser le produit, retirez les piles et gardez-les hors de portée des enfants."
- (a) Retirez et recyclez ou éliminez immédiatement les piles usagées conformément aux règlements locaux et gardez-les hors de portée des enfants. **NE JETEZ PAS** les piles dans les déchets ménagers ou ne les incinerez pas.
- (b) Même les piles usagées peuvent causer des blessures graves ou la mort.
- (c) Avertissements : Gardez-les hors de portée des enfants. En cas d'ingestion, appelez un centre antipoison local pour obtenir des informations sur le traitement.
- (d) Type de pile CR1632.
- (e) Tension nominale 3V\*1 pile.
- (f) Le produit contient des piles remplaçables.
- (g) Ne forcez pas la décharge, la recharge, le démontage, le chauffage au-dessus de 60°C ou l'incinération. Cela peut entraîner des blessures dues à l'éventilation, aux fuites ou à l'explosion, entraînant des brûlures chimiques.

## DISEÑO INNOVADOR, ROMPIENDO TRADICIONES

Al diseñar este producto, FREEWELL se adhirió a sus principios innovadores, rompiendo con conceptos tradicionales para traer una jaula multifuncional para teléfonos inteligentes que es rica en características y altamente compatible con diversos ecosistemas. Hemos redefinido el estilo de diseño del producto y la combinación de colores, haciéndolo más moderno y práctico.



**zapato frío x5**  
**Conexión rápida x6**  
**1/4 agujero roscado x10**

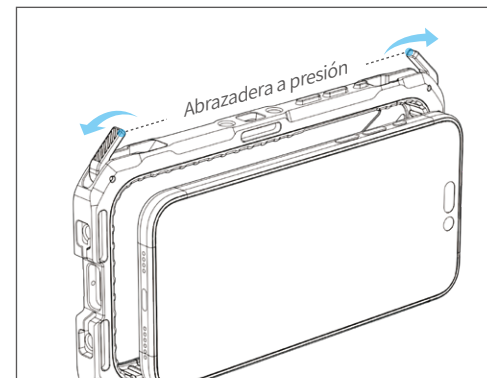
**\* Tomando como referencia la funda del iPhone 15 Pro Max, el número de soportes y conexiones puede variar según los diferentes modelos de teléfono.**

	IP15PRO	IP15PROMAX	S24U
zapato frío	3	3	3
Conexión rápida	6	6	4
1/4 agujero roscado	10	10	8
Tamaño	167x12x91mm	180x12x97mm	187x7.6x99mm
Peso	121g	132g	132g

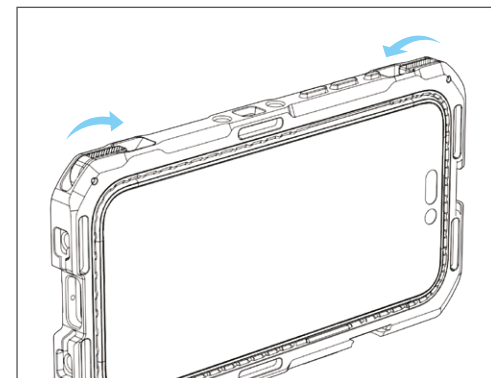
(Estos datos son para la carcasa del teléfono, sin incluir el asa.)

## INSTALACIÓN RÁPIDA DEL SMARTPHONE, ESTABLE Y FIABLE

La jaula para smartphone está equipada con un mecanismo de bloqueo rápido, que permite una instalación rápida de tu teléfono, asegurando estabilidad durante el uso. Ya sea que estés grabando videos o tomando fotos, puedes estar seguro de que cada cuadro será estable y claro.



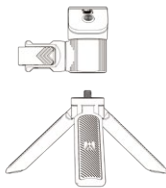
Paso 1: Abre los mecanismos de bloqueo rápido en ambos lados de la jaula y coloca el teléfono con la pantalla hacia arriba horizontalmente dentro de la jaula.



Paso 2: Utiliza los mecanismos de bloqueo rápido de la jaula para asegurar el teléfono, garantizando que se mantenga estable y no se mueva.

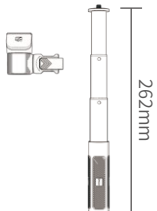
## TRI GENIUS, MONO GENIUS, MÚLTIPLES FUNCIONES

El diseño innovador del mango integra las funciones de un trípode y una barra de extensión, adecuado para varios escenarios de grabación. El mango puede ser utilizado como dispositivo portátil y puede transformarse en un trípode y una barra de extensión, eliminando la necesidad de comprar equipos adicionales. El diseño de liberación rápida no requiere herramientas, lo que hace que la instalación y extracción sean muy convenientes.



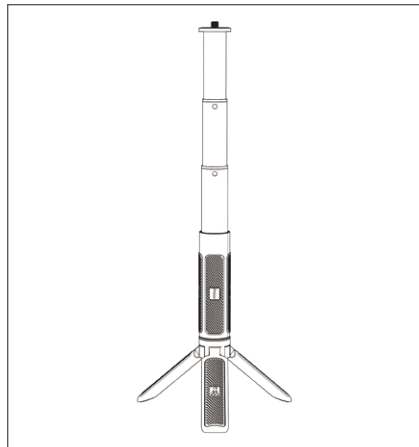
### TRI GENIUS

El trípode puede desmontarse y utilizarse por separado. La interfaz universal de 1/4 de pulgada puede conectarse a la jaula, permitiendo su uso como trípode de escritorio, satisfaciendo de manera flexible diversas necesidades de grabación.



### MONO GENIUS

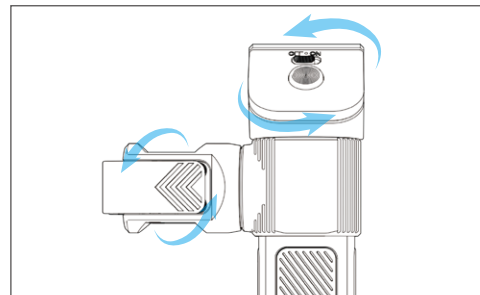
El mango puede desmontarse y extenderse para utilizarse como barra de extensión. El trípode puede desmontarse y utilizarse por separado. Cuenta con un tornillo universal de 1/4 de pulgada y un orificio roscado interno en la base, permitiendo su conexión al trípode y a la jaula.



Combinación de Trípode con Barra Telescópica

## ROTACIÓN DE 360 GRADOS, GRABACIÓN FLEXIBLE

El mango está diseñado con una función de rotación de 360 grados, permitiendo un ajuste libre del ángulo para satisfacer diferentes necesidades de grabación. Todas las interfaces de liberación rápida pueden cambiarse rápidamente sin herramientas auxiliares, haciendo que la grabación sea más eficiente.



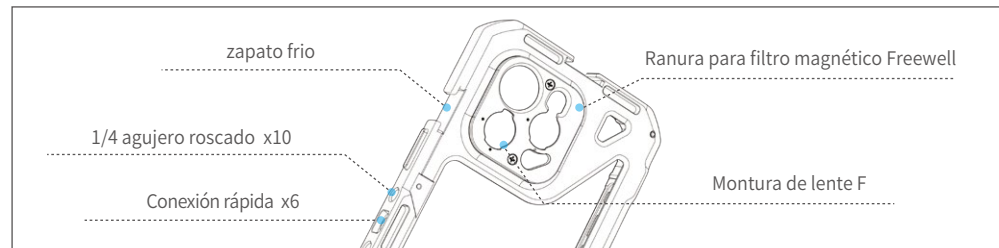
La abrazadera de liberación rápida en el mango del trípode y el módulo de zapata fría que puede montar el control remoto Bluetooth pueden girar 360 grados, permitiéndote ajustar fácilmente al ángulo óptimo.

## ESTILO DURADERO Y CONSISTENTE

La jaula está hecha de aleación de aluminio, que es robusta y duradera. La nueva gama de colores se extiende a toda la serie de productos, creando un estilo familiar unificado. Estos colores minimalistas son llamativos tanto de día como de noche. Su diseño modular lo hace fácil de almacenar y transportar.

## INTERFACES RICAS, EXPANSIÓN ILIMITADA

La jaula está equipada con una variedad de interfaces de liberación rápida, incluyendo 10 orificios roscados de 1/4 de pulgada, 6 puertos de liberación rápida, 3 montajes de zapata fría y nuestro exclusivo Mecanismo de Presión-Giro-Bloqueo de la Serie F, compatible con nuestros filtros y lentes. También cuenta con un soporte de lente reemplazable, ampliamente compatible con lentes de otras marcas en el mercado, satisfaciendo las necesidades de expansión de accesorios de grabación.

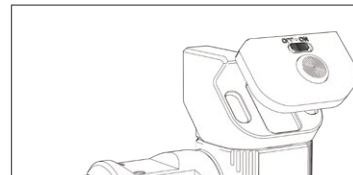


\*Tomando como referencia la funda del iPhone 15 Pro Max, el número de soportes y conexiones puede variar según los diferentes modelos de teléfono.

## AMPLIA COMPATIBILIDAD

En el proceso de diseño, consideramos plenamente la compatibilidad de los futuros ecosistemas de productos. En el futuro lanzaremos más accesorios, que serán compatibles entre sí. Nuestros productos también son bien compatibles con los accesorios existentes en el mercado, asegurando que los usuarios puedan integrar sin problemas diversos dispositivos y accesorios.

## EMPAREJAMIENTO DEL BLUETOOTH



El control remoto utiliza una fijación magnética al mango, haciendo que la instalación y extracción sean rápidas y convenientes. Puede controlar la toma de fotos o la grabación de video dentro de un rango de 10 metros.

### Conectividad Bluetooth



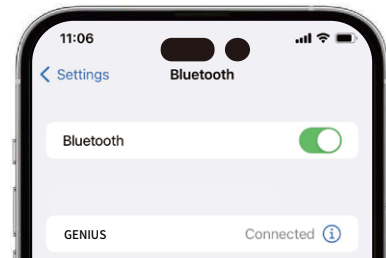
Enciende el botón de Bluetooth

- Enciende el Bluetooth en el Smartphone. (Asegúrate de que no esté conectado a otro dispositivo)
- Conéctate a "GENIUS".
- Se recomienda apagarlo cuando no esté en uso.
- Rango de 10 metros (33 pies).

### Batería Bluetooth

Batería de Litio CR1632

La temperatura de almacenamiento recomendada para una batería de litio CR1632 es entre -20°C y 25°C (-4°F a 77°F).



## SOLUCIÓN DE PROBLEMAS BLUETOOTH

Si experimentas problemas con la conexión Bluetooth, sigue estos pasos:

1. Enciende el control remoto. Si funciona correctamente, el indicador luminoso debería parpadear regularmente.
2. Si el indicador luminoso parpadea pero no puede conectarse, sigue estos pasos en tu teléfono:



- A. Ve a "Configuración".
- B. Encuentra "Bluetooth".
- C. Si hay un registro de "GENIUS", haz clic en el círculo "i" y elige la opción "Olvidar este dispositivo". Intenta reconectar.

**El soporte multifuncional para teléfonos inteligentes FREEWELL es un producto que combina un diseño innovador, numerosas funciones y alta compatibilidad. Ya sea usted un fotógrafo profesional o un entusiasta, este producto puede satisfacer sus diversas necesidades, haciendo que su creación sea más libre y eficiente.**

**¡Experimente la jaula multifuncional para teléfonos inteligentes FREEWELL ahora y comience su viaje creativo!**

## ADVERTENCIA

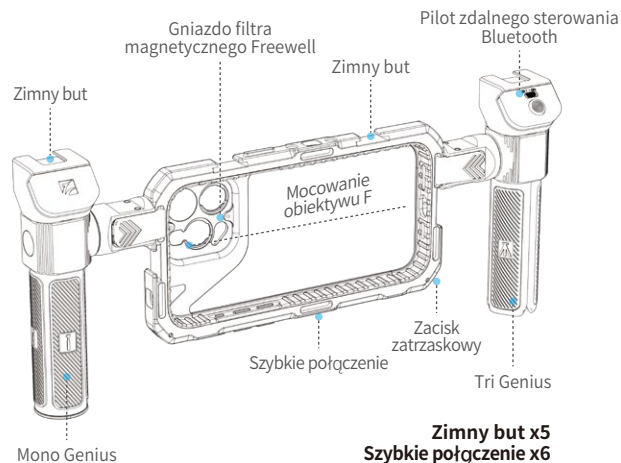
- PELIGRO DE INGESTIÓN: Este producto contiene una pila de botón o moneda. La muerte o lesiones graves pueden ocurrir si se ingiere.
- Una pila de botón o moneda ingerida puede causar quemaduras químicas internas en tan solo 2 horas.
- Mantén las pilas nuevas y usadas FUERA DEL ALCANCE DE LOS NIÑOS. Busca atención médica inmediata si se sospecha que una pila ha sido ingerida o insertada en cualquier parte del cuerpo.



- (a) La declaración "Asegúrate de que las pilas estén instaladas correctamente según la polaridad (+ y -)."
- (b) La declaración "No mezcles pilas viejas y nuevas, marcas o tipos de pilas diferentes, como alcalinas, de zinc-carbono o recargables."
- (c) La declaración "Retira y recicla o desecha inmediatamente las pilas de los equipos no utilizados durante un período prolongado, de acuerdo con las regulaciones locales."
- (d) La declaración "Cierra siempre completamente el compartimento de las pilas. Si el compartimento de las pilas no se cierra de manera segura, deja de usar el producto, retira las pilas y mantenlas fuera del alcance de los niños."
- (a) Retira y recicla o desecha inmediatamente las pilas usadas de acuerdo con las regulaciones locales y mantenlas fuera del alcance de los niños. NO deseches las pilas en la basura doméstica ni las incineres.
- (b) Incluso las pilas usadas pueden causar lesiones graves o la muerte.
- (c) Advertencias: Manténlas fuera del alcance de los niños. Si se ingieren, llama a un centro de control de intoxicaciones local para obtener información sobre el tratamiento.
- (d) Tipo de pila CR1632.
- (e) Voltaje nominal 3V\*1 pila.
- (f) El producto contiene pilas reemplazables.
- (g) No descargues, recargues, desarmes, calientes a más de 60°C ni incineres. Hacerlo puede resultar en lesiones debido a ventilación, fugas o explosión, provocando quemaduras químicas.

## INNOWACYJNY DESIGN, ŁAMANIE TRADYCJI

Projektując ten produkt, FREEWELL trzymał się swoich innowacyjnych zasad, odrywając się od tradycyjnej koncepcji polegającej na stworzeniu wielofunkcyjnej klatki na smartfony, która jest bogata w funkcje i bardzo wysoka kompatybilna z różnymi ekosystemami. Na nowo zdefiniowaliśmy styl i kolorystykę projektu produktu, czyniąc go bardziej nowoczesnym i praktycznym.



**Zimny but x5**  
**Szybkie połączenie x6**  
**Otwór gwintowany 1/4 x10**

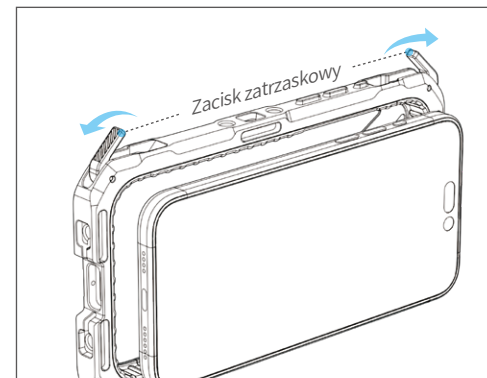
\* Używając etui do iPhone'a 15 Pro Max jako odniesienia, liczba uchwytów i złączy może się różnić w zależności od modelu telefonu.

	IP15PRO	IP15PROMAX	S24U
Zimny but	3	3	3
Szybkie połączenie	6	6	4
Otwór gwintowany 1/4	10	10	8
Rozmiar	167x12x91mm	180x12x97mm	187x7.6x99mm
Waga	121g	132g	132g

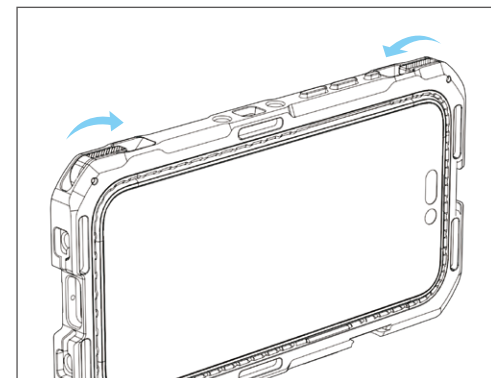
(Dane te dotyczą obudowy telefonu, bez rączki.)

## SZYBKI MONTAŻ SMARTFONA, STABILNY I NIEZAWODNY

Klatka na smartfona jest wyposażona w mechanizm szybkiego blokowania, umożliwiający szybki montaż telefonu, zapewniając stabilność podczas użytkowania. Niezależnie od tego, czy nagrywasz filmy, czy robisz zdjęcia, możesz być pewien, że każde ujęcie będzie stabilne i wyraźne.



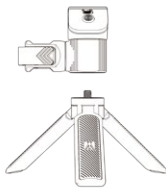
Krok 1: Otwórz mechanizmy szybkiego blokowania po obu stronach klatki i umieść telefon ekranem do góry poziomo wewnątrz klatki.



Krok 2: Użyj mechanizmów szybkiego blokowania w klatce, aby zabezpieczyć telefon, upewniając się, że jest stabilny i nie porusza się.

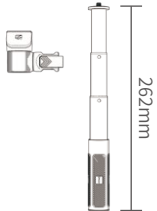
## TRI GENIUS, MONO GENIUS, WIELE FUNKCJI

Innowacyjny design uchwytu integruje funkcje statywu i przedłużacza, odpowiednie do różnych scenariuszy nagrywania. Uchwyt może być używany jako urządzenie ręczne i może być przekształcony w statyw i przedłużacz, eliminując konieczność zakupu dodatkowego sprzętu. Design szybkiego zwalniania nie wymaga narzędzi, co sprawia, że instalacja i demontaż są bardzo wygodne.



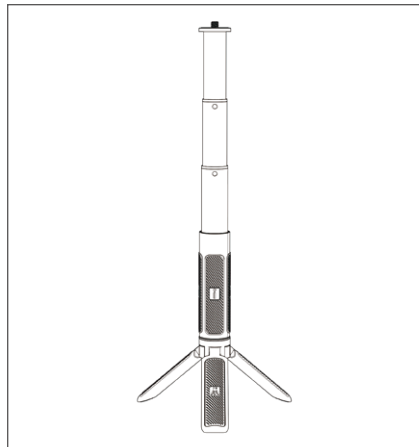
### TRI GENIUS

Statyw można odłączyć i używać oddzielnie. Uniwersalny interfejs 1/4 cala może być podłączony do klatki, pozwalając na używanie go jako statywu biurkowego, elastycznie spełniając różne potrzeby nagrywania.



### MONO GENIUS

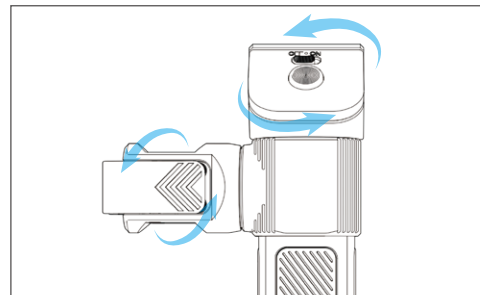
Uchwyt można zdjąć i wydłużyć, aby używać jako przedłużacza. Statyw można odłączyć i używać oddzielnie. Posiada uniwersalną śrubę 1/4 cala i wewnętrzny gwintowany otwór na dole, pozwalając na podłączenie go do statywu i klatki.



Połączenie Statywu z Teleskopowym Prętem

## OBRÓT O 360 STOPNI, ELASTYCZNE NAGRYWANIE

Uchwyt został zaprojektowany z funkcją obrotu o 360 stopni, co umożliwia swobodną regulację kąta, aby spełnić różne potrzeby nagrywania. Wszystkie interfejsy szybkiego zwalniania można szybko przełączać bez narzędzi pomocniczych, co sprawia, że nagrywanie jest bardziej wydajne.



Szybkozłęczka na uchwycie statywu i moduł zimnej stopki, do którego można zamontować pilota Bluetooth, mogą obracać się o 360 stopni, co pozwala łatwo dostosować się do najlepszego kąta.

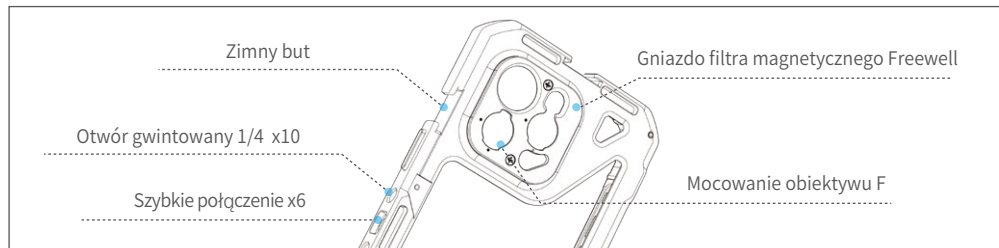
## TRWAŁY I SPÓJNY STYL

Klatka wykonana jest ze stopu aluminium, który jest solidny i trwały. Nowa kolorystyka rozciąga się na całą serię produktów, tworząc jednolity styl rodzinny. Te minimalistyczne kolory są przyciągające wzrok zarówno w dzień, jak i w nocy. Jego modułowy design sprawia, że jest łatwy do przechowywania i przenoszenia.



## BOGATE INTERFEJSY, MOŻLIWOŚCI ROZBUDOWY

Klatka jest wyposażona w różnorodne interfejsy szybkiego zwalniania, w tym 10 gwintowanych otworów 1/4 cala, 6 porty szybkiego zwalniania, 3 mocowania zimnej stopki i nasz unikalny mechanizm F Series Press-Twist-Lock, kompatybilny z naszymi filtrami i obiektywami. Posiada również wymienny uchwyt na obiektyw, szeroko kompatybilny z obiektywami innych marek na rynku, spełniając potrzeby rozbudowy akcesoriów do nagrywania.

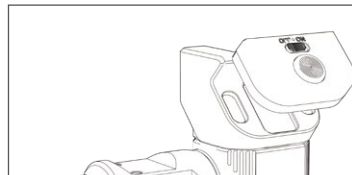


\*Używając etui do iPhone'a 15 Pro Max jako odniesienia, liczba uchwytów i złączy może się różnić w zależności od modelu telefonu.

## SZEROKA KOMPATYBILNOŚĆ

W procesie projektowania w pełni uwzględniliśmy kompatybilność przyszłych ekosystemów produktów. W przyszłości wprowadzimy na rynek więcej akcesoriów, które będą kompatybilne między sobą. Nasze produkty są również dobrze kompatybilne z istniejącymi akcesoriami na rynku, zapewniając użytkownikom możliwość bezproblemowej integracji różnych urządzeń i akcesoriów.

## PAROWANIE BLUETOOTH



Pilot zdalnego sterowania wykorzystuje magnetyczne mocowanie do uchwytu, co sprawia, że instalacja i demontaż są szybkie i wygodne. Może kontrolować robienie zdjęć lub nagrywanie wideo w promieniu 10 metrów.

### Łączność Bluetooth

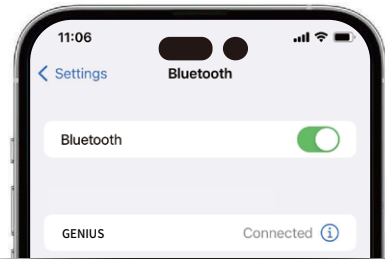


- Włącz Bluetooth w smartfonie. (Upewnij się, że nie jest podłączony do innego urządzenia)
- Połącz się z "GENIUS".
- Zalecane jest wyłączenie, gdy nie jest używane.
- Zasięg 10 metrów (33 stopy).

### Bateria Bluetooth

Bateria litowa CR1632

Zalecana temperatura przechowywania baterii litowej CR1632 wynosi od -20°C do 25°C (-4°F do 77°F).



## ROZWIĄZYWANIE PROBLEMÓW Z PILOTEM BLUETOOTH

Jeśli napotkasz problemy z połączeniem Bluetooth, wykonaj następujące kroki:

1. Włącz pilot zdalnego sterowania. Jeśli działa poprawnie, wskaźnik świetlny powinien regularnie migać.
2. Jeśli wskaźnik świetlny miga, ale nie można się połączyć, wykonaj następujące kroki na swoim telefonie:



- A. Przejdź do "Ustawienia".
- B. Znajdź "Bluetooth".
- C. Jeśli jest zapis "GENIUS", kliknij kółko "i" i wybierz opcję "Zapomnij to urządzenie". Spróbuj ponownie połączyć.

**Wielofunkcyjna klatka do smartfona FREEWELL to produkt, który łączy w sobie innowacyjny design, bogate funkcje i wysoką kompatybilność. Niezależnie od tego, czy jesteś profesjonalnym fotografem, czy entuzjastą, ten produkt może zaspokoić Twoje różnorodne potrzeby, dzięki czemu Twoje dzieło będzie bardziej swobodne i wydajne.**

**Poznaj wielofunkcyjną klatkę do smartfona FREEWELL już teraz i rozpocznij swoją kreatywną podróż!**

## OSTRZEŻENIE

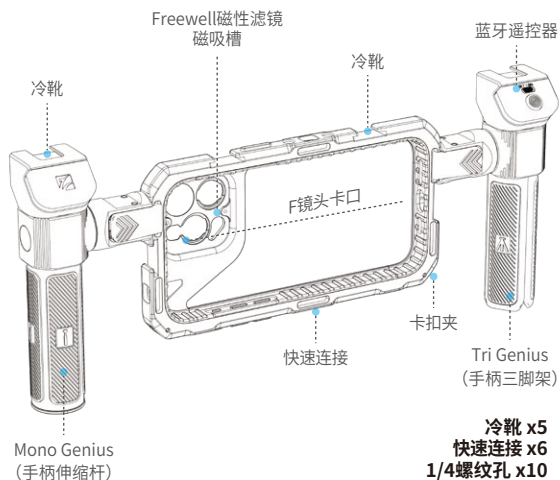
- RYZYKO POŁKNIECIA: Ten produkt zawiera baterię guzikową lub monetową. Śmierć lub poważne obrażenia mogą wystąpić w przypadku połknięcia.
- Połknięta bateria guzikowa lub monetowa może spowodować wewnętrzne oparzenia chemiczne w ciągu zaledwie 2 godzin.
- Trzymaj nowe i używane baterie Z DALA OD DZIECI. Natychmiast poszukaj pomocy medycznej, jeśli podejrzewasz, że bateria została połknięta lub włożona do jakiegokolwiek części ciała.



- (a) Oświadczenie "Upewnij się, że baterie są prawidłowo zainstalowane zgodnie z polaryzacją (+ i -)."
  - (b) Oświadczenie "Nie mieszaj starych i nowych baterii, różnych marek ani rodzajów baterii, takich jak alkaliczne, cynkowo-węglowe lub akumulatory."
  - (c) Oświadczenie "Usuń i natychmiast przełącz do recyklingu lub zutylizuj baterie z urządzeń, które nie były używane przez dłuższy czas, zgodnie z lokalnymi przepisami."
  - (d) Oświadczenie "Zawsze dokładnie zamykaj komorę na baterie. Jeśli komora na baterie nie zamyka się prawidłowo, przestań używać produktu, usuń baterie i trzymaj je z dala od dzieci."
- (a) Usuń i natychmiast przełącz do recyklingu lub zutylizuj zużyte baterie zgodnie z lokalnymi przepisami i trzymaj je z dala od dzieci. NIE wrzucaj baterii do odpadów domowych ani nie spalaj ich.
  - (b) Nawet zużyte baterie mogą spowodować poważne obrażenia lub śmierć.
  - (c) Ostrzeżenia: Trzymaj z dala od dzieci. Jeśli zostanie połknięta, zadzwoń do lokalnego centrum kontroli zatruczeń, aby uzyskać informacje o leczeniu.
  - (d) Typ baterii CR1632.
  - (e) Napięcie nominalne 3V\*1 bateria.
  - (f) Produkt zawiera wymienne baterie.
  - (g) Nie rozładuj, nie ładuj, nie rozmontowuj, nie podgrzewaj powyżej 60°C ani nie spalaj. Może to spowodować obrażenia spowodowane odpowietrzeniem, wyciekami lub wybuchem, co może prowadzić do oparzeń chemicznych.

## 创新设计，打破传统

FREEWELL在设计这款产品时，坚持创新原则，突破传统概念，带来功能丰富、高度兼容各种生态系统的多功能智能手机外壳。我们重新定义了产品设计风格和配色方案，使其更加现代和实用。



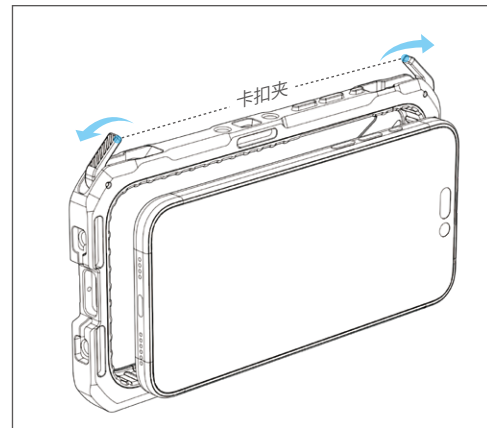
\*以iPhone 15 Pro Max手机壳为参考，不同手机型号的卡口和连接数量可能有所不同。

	IP15PRO	IP15PROMAX	S24U
冷靴	3	3	3
快速连接	6	6	4
1/4螺纹孔	10	10	8
尺寸	167x12x91mm	180x12x97mm	187x7.6x99mm
重量	121g	132g	132g

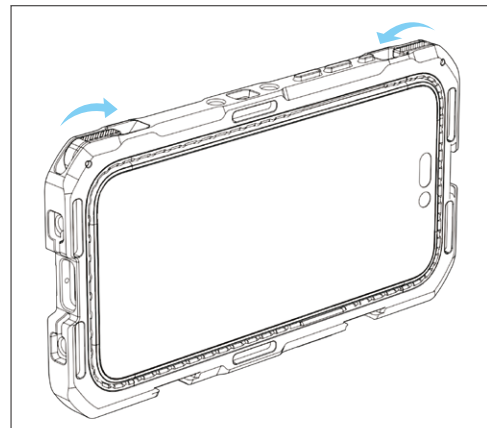
(此数据适用于手机支架，不包括手柄)

## 快速安装手机，稳定可靠

手机壳配备了快速锁定机制，可以快速安装手机，确保在使用过程中保持稳定。无论是拍摄视频还是拍摄照片，您都可以确信每一帧都稳定清晰。



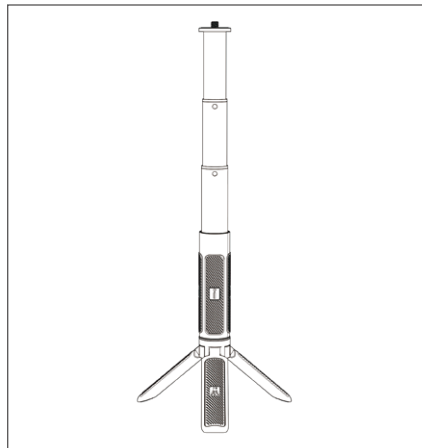
第一步: 打开手机壳两侧的快速锁定机制，将手机屏幕朝上水平放置在壳子内。



第二步: 使用手机壳上的快速锁定机制固定手机，确保其稳定且不会移动。

## TRI GENIUS, MONO GENIUS, 多种功能

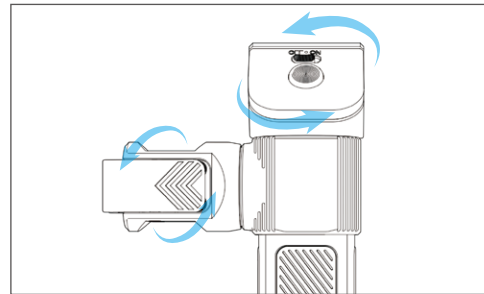
创新的手柄设计集成了三脚架和延长杆的功能，适用于各种拍摄场景。手柄可以作为手持设备使用，并可以变成三脚架和延长杆，免去了购买额外设备的需要。快速释放设计无需工具，使安装和拆卸非常方便。



伸缩杆三脚架组合

## 360度旋转，灵活拍摄

手柄设计有360度旋转功能，可自由调节角度以满足不同的拍摄需求。所有快速释放接口可以快速切换，无需辅助工具，使拍摄更加高效。



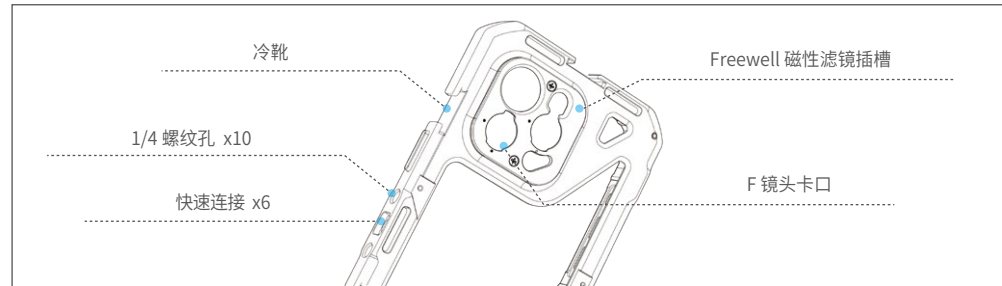
三脚架手柄的快速释放夹持部分和可安装蓝牙遥控器的冷靴模块可以360度旋转，您可以轻松调整到最佳角度。

## 耐用且一致的风格

手机笼由铝合金制成，坚固耐用。新的配色方案延伸到整个产品系列，打造统一的家族风格。这些极简色彩在白天和晚上都十分醒目。其模块化设计便于存放和携带。

## 丰富接口，无限扩展

手机笼配备了多种快速释放接口，包括10个1/4英寸螺纹孔，6个快速释放端口，3个冷靴座和我们独特的F系列压旋锁机制，兼容我们的滤镜和镜头。它还具有可更换的镜头座，广泛兼容市场上其他品牌的镜头，满足扩展拍摄配件的需求。

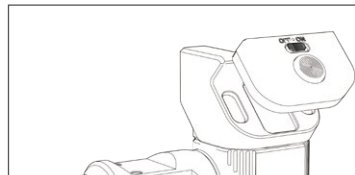


\*以iPhone 15 Pro Max手机壳为参考，不同手机型号的卡口和连接数量可能有所不同。

## 广泛兼容性

在设计过程中，我们充分考虑了未来产品生态系统的兼容性。未来我们将推出更多配件，这些配件将彼此兼容。我们的产品也与现有的市场配件很好地兼容，确保用户可以无缝集成各种设备和附件。

## 蓝牙配对



遥控器使用磁性附件连接到手柄，使安装和拆卸快速方便。它可以在10米范围内控制拍照或录像。

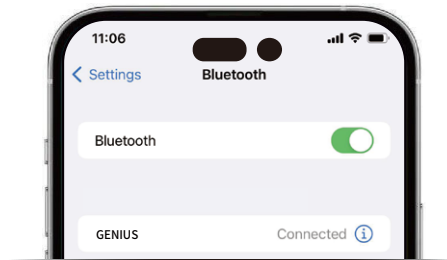
## 蓝牙连接



- 打开智能手机上的蓝牙。（请确保未连接到其他设备）
- 连接到“GENIUS”。
- 建议在不使用时关闭。
- 范围为10米（33英尺）。

## 蓝牙电池

锂电池CR1632  
CR1632锂电池的建议储存温度为-20°C至25°C（-4°F至77°F）。



## 蓝牙遥控器故障排除

如果您遇到蓝牙连接问题，请按照以下步骤操作：

1. 打开遥控器。如果其正常工作，指示灯应定期闪烁。
2. 如果指示灯闪烁但无法连接，请按照以下步骤在手机上操作：



- A. 进入“设置”。
- B. 找到“蓝牙”。
- C. 如果有“GENIUS”的记录，点击“(i)”圈并选择“忘记此设备”。尝试重新连接。

**FREEWELL多功能手机笼是一款集创新设计、丰富功能、高兼容性于一体的产品，无论您是专业摄影师还是爱好者，这款产品都能满足您的多样化需求，让您的创作更加自由高效。**

**立即体验FREEWELL多功能手机笼，开启您的创作之旅吧！**

## 警告

- 吞咽危险：此产品含有纽扣电池或硬币电池。吞咽可能导致死亡或严重伤害。
- 吞咽纽扣电池或硬币电池可能在短短2小时内引起内部化学灼伤。
- 保持新旧电池远离儿童。如果怀疑电池被吞下或插入体内任何部位，请立即就医。



- (a) 声明“确保电池正确安装，根据极性 (+ 和 -)。”
  - (b) 声明“不要混合使用旧电池和新电池、不同品牌或类型的电池，如碱性、碳锌或可充电电池。”
  - (c) 声明“请根据当地规定，立即移除并回收或处置未长期使用设备中的电池。”
  - (d) 声明“始终完全关闭电池舱。如果电池舱不能安全关闭，请停止使用产品，取出电池，并将其放在儿童接触不到的地方。”
- (a) 根据当地规定，立即移除并回收或处置使用过的电池，并将其放在儿童接触不到的地方。不要将电池丢入家庭垃圾或焚烧。
  - (b) 即使使用过的电池也可能造成严重伤害或死亡。
  - (c) 警告：远离儿童。如果吞咽，请致电当地的毒物控制中心以获取治疗信息。
  - (d) 电池类型CR1632。
  - (e) 标称电压3V\*1电池。
  - (f) 产品包含可更换电池。
  - (g) 不要强行放电、充电、拆解、电池加热至60°C以上或焚烧。这样做可能导致泄气、泄漏或爆炸，导致化学灼伤。

## USE DEMONSTRATION

